

ACCESSOIRES AVION

TRAINS D'ATTERRISSAGE TRENES DE ATERRIZAJE/ LANDING GEARS

4212: 2 pcs \varnothing 4 mm

Axe de roue pour train alu
Eje de rueda para tren aluminio
Landing gear axle



4213: 2 pcs \varnothing 5 mm

Axe de roue pour train alu
Eje de rueda para tren aluminio
Landing gear axle



4214: 2 pcs \varnothing 6 mm

Eje de rueda para tren aluminio



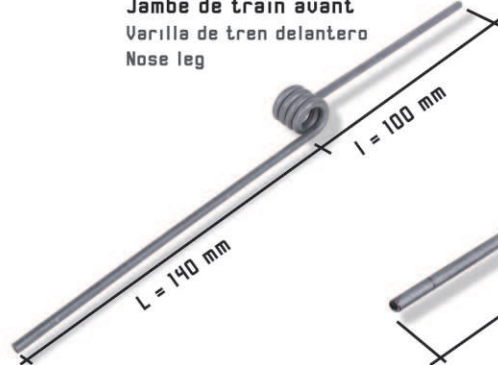
4544: \varnothing 4 mm

Jambe de train avant
Varilla de tren delantero
Nose leg



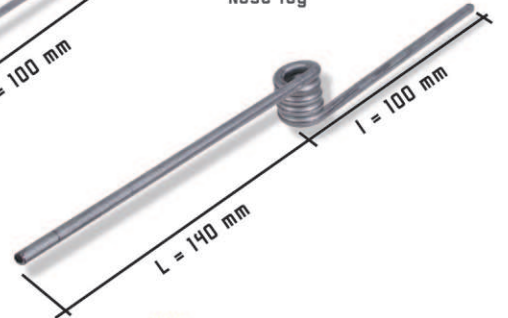
4540: \varnothing 3 mm

Jambe de train avant
Varilla de tren delantero
Nose leg



4541: \varnothing 4 mm

Jambe de train avant
Varilla de tren delantero
Nose leg



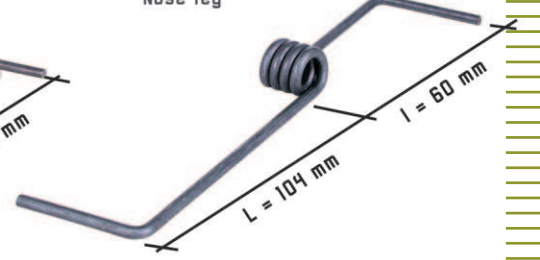
4542: \varnothing 3 mm

Jambe de train avant
Varilla de tren delantero
Nose leg



4543: \varnothing 3 mm

Jambe de train avant
Varilla de tren delantero
Nose leg



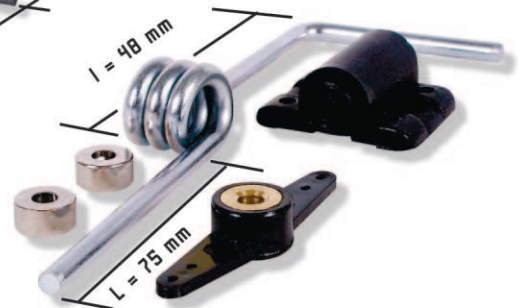
4545: \varnothing 4 mm

Jambe de train avant
Varilla de tren delantero
Nose leg



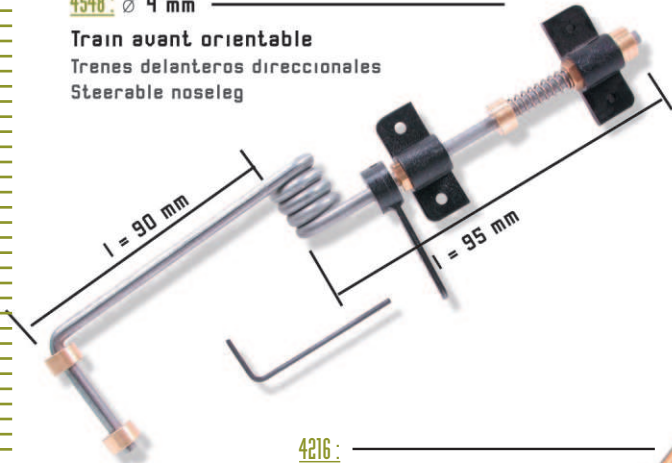
4550: \varnothing 4 mm

Train avant orientable
Trenes delanteros direccionales
Steerable noseleg



4548: \varnothing 4 mm

Train avant orientable
Trenes delanteros direccionales
Steerable noseleg



4549: \varnothing 4 mm

Train avant orientable
Trenes delanteros direccionales
Steerable noseleg



4216:

Eje de rueda regulable 3 mm

4217:

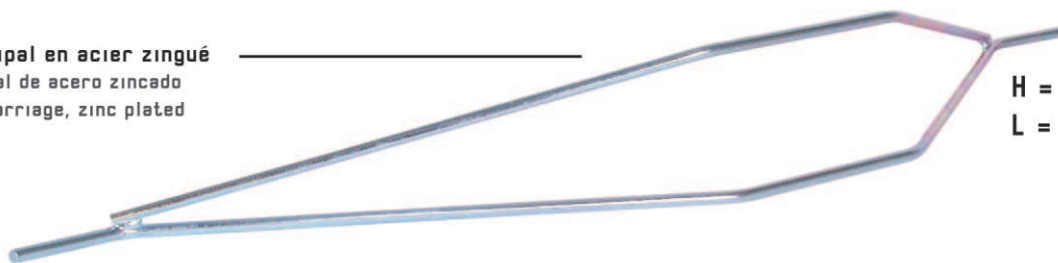
Eje de rueda regulable 4 mm



TRAINS D'ATERRISSAGE
TRENES DE ATERRIZAJE / LANDING GEARS

4565 :

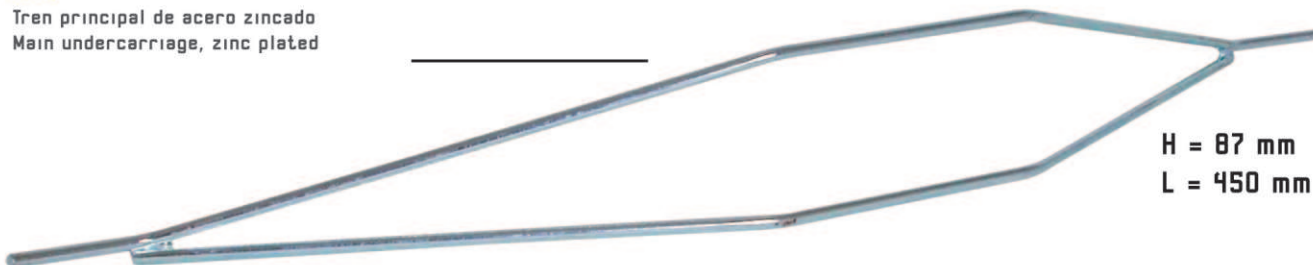
Train principal en acier zingué
Tren principal de acero zincado
Main undercarriage, zinc plated



H = 75 mm
L = 375 mm

4566 :

Train principal en acier zingué
Tren principal de acero zincado
Main undercarriage, zinc plated



H = 87 mm
L = 450 mm

4570 :

Roulette arrière. Complète avec soquet, jambe de train, roue moyeu aluminium Ø 25 mm et visserie.

Tren de cola. Incluye soporte, varilla de tren, rueda cubo aluminio Ø 25 mm y tornillería
Tailwheel bracket. Complete with nylon bracket, spring wire, Ø 25 mm wheel, screws



4571 :

Soquet nylon pour roulette arrière
Soporte de tren de cola
Tailwheel bracket



Cavaliers en nylon pour trains
Puente de nylon para trenes
Undercarriage clamps

4560 : 4 pcs

Plat
llano / flat



4561 : 4 pcs

3mm



4562 : 4 pcs

4mm



4563 : 4 pcs

5mm



4567 : 4 pcs

Plat
llano / flat



4568 : 4 pcs

2 x 3 mm



4569 : 4 pcs

2 x 4 mm



Bras de commande nylon bague laiton
Brazos de mando con casquillo en latón
Noseleg steering arm with brass collet

4556 :

Ø axe = 4 mm



4557 :

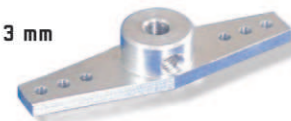
Ø axe = 3 mm



Bras de commande aluminium
Brazos de mando en aluminio
Alloy control arms

4558 :

Ø axe = 3 mm



4559 :

Ø axe = 4 mm

