

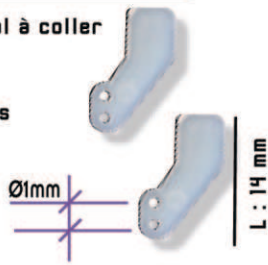
GUIGNOLS, CHARNIERES
HORNS, BISAGRAS / CONTROL HORNS, HINGES

6550 : 5 pcs

Micro guignol à coller

Horn micro
Micro hinge

6550-1 : 100 pcs

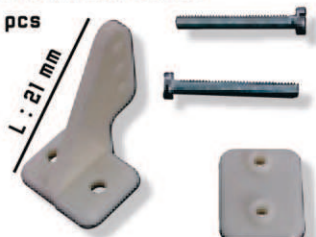


6553 : 2 pcs

Guignol standard 21 mm. Avec visserie

Horn 21 mm con tornillos
Control horn 21 mm with screws

6553-1 : 100 pcs



6556 : 2 pcs

Guignol pour empennage en V.

Avec visserie
Horn cola V con tornillos
V tail horn with screws



6559 : 2 pcs

Guignol en nylon renforcé.

Avec visserie
Horn en Nylon reforzado con tornillos
Glass-filled nylon control horn with screws



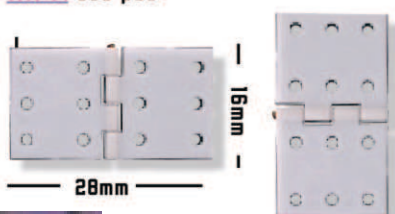
6390 : 10 pcs

Charnière en nylon montée 28 x 16 mm

Bisagra nylon montada 28 x 16 mm
Nylon pin hinge 28 x 16 mm

6390-1 : 100 pcs

6390-5 : 500 pcs



6540 : 5 pcs

Horn Micro p/pegar 25 mm.

6543 : Horn micro fibra 8 mm 5 pcs

6544 : Horn micro fibra 11 mm 5 pcs

6545 : Horn micro fibra 13 mm 5 pcs

6546 : Horn micro fibra 16 mm 5 pcs

6547 : Horn micro fibra 18 mm 5 pcs

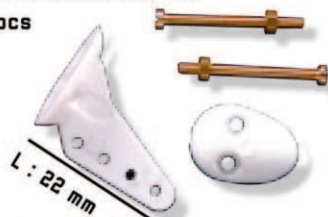


6551 : 2 pcs

Guignol profilé 22 mm. Avec visserie

Horn 22 mm con tornillos
Control horn 22 mm with screws

6551-1 : 100 pcs

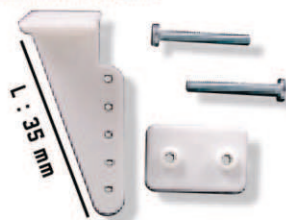


6554 : 2 pcs

Guignol standard 35 mm. Avec visserie

Horn 35 mm con tornillos
Control horn 35 mm with screws

6554-1 : 100 pcs



6557 : 2 pcs

Guignol pour empennage en V.

Avec visserie
Horn cola V con tornillos
V tail horn with screws

6557-1 : 100 pcs



6570 : 2 pcs

Guignol pour grands modèles 38 mm.

Avec visserie
Horn 38 mm con tornillos
Control horn for giant scale 38 mm with screws



6552 : 2 pcs

Guignol profilé 30 mm. Avec visserie

Horn 30 mm con tornillos
Control horn 30 mm with screws

6552-1 : 100 pcs



6555 : 2 pcs

Guignol ajustable en nylon renforcé.

Avec visserie
Horn ajustable en Nylon reforzado con tornillos
Glass-filled nylon adjustable throw horn with screws



6558 : 2 pcs

Guignol en nylon renforcé. Avec visserie

Horn en Nylon reforzado con tornillos
Glass-filled nylon control horn with screws



6560 : 2 pcs

Guignol en métal 20 mm fileté M3

Horn en acero 20 mm
Steel control horn threaded M3



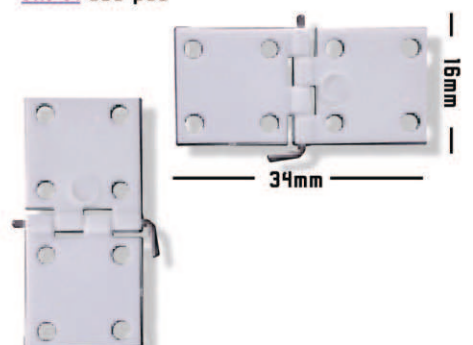
6410 : 10 pcs

Charnière en nylon 34 x 16 mm

Bisagra nylon 34 x 16 mm
Nylon pin hinge 34 x 16 mm

6410-1 : 100 pcs

6410-5 : 500 pcs



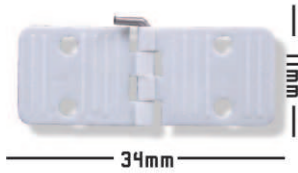
GUIGNOLS, CHARNIERES HORNS, BISAGRAS / CONTROL HORNS, HINGES

TIMONERIE

6420: 10 pcs

Mini charnière en nylon
34 x 11 mm
Bisagra nylon
Small nylon pin hinge

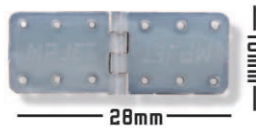
6420-1:
100 pcs



6444: 10 pcs

Charnière en nylon montée
28 x 10 mm
Bisagra nylon montada
Nylon pin hinge

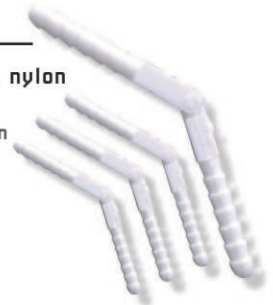
6444-1:
100 pcs



6430: 10 pcs

Charnière ronde en nylon
49 mm / Ø 3 mm
Bisagra redonda nylon
Nylon round hinge

6430-1: 100 pcs



6450: 10 pcs

Micro charnière
flex en nylon
7 x 3 mm
Bisagra nylon flex
Micro flex
nylon hinge

6450-1: 100 pcs



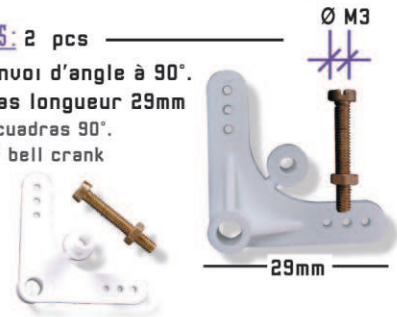
6451: 10 pcs

Mini charnière
flex en nylon
19 x 10 mm
Bisagra nylon flex
Mini flex nylon hinge



6645: 2 pcs

Renvoi d'angle à 90°.
Bras longueur 29mm
Escuadras 90°.
90° bell crank



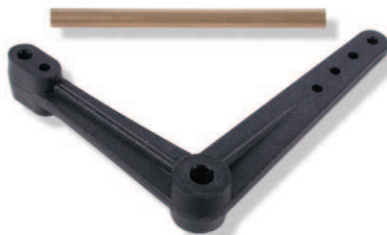
6646: 1 pc

Renvoi de commande pour fuselage
Escuadras reenvío fuselaje
Push rod transfer linkage



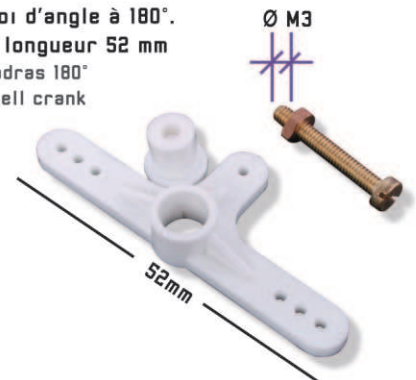
6647: 1 pc

Renvoi d'angle à 90°
pour stabilisateur pendulaire
Escuadras veleros 90°
All moving tailplane horn 90°



6650: 1 pc

Renvoi d'angle à 180°.
Bras longueur 52 mm
Escuadras 180°
180° bell crank

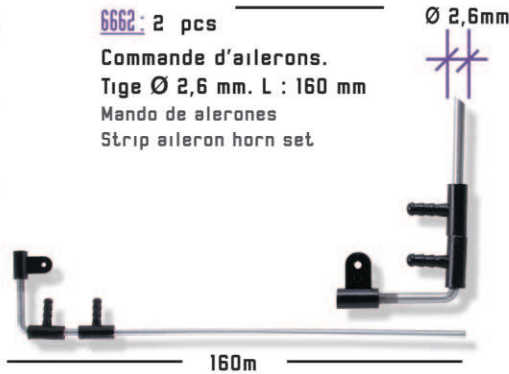


6661: 2 pcs
Commande d'ailerons.
Tige Ø 2 mm.
L : 195 mm
Mando de alerones
Strip aileron horn set

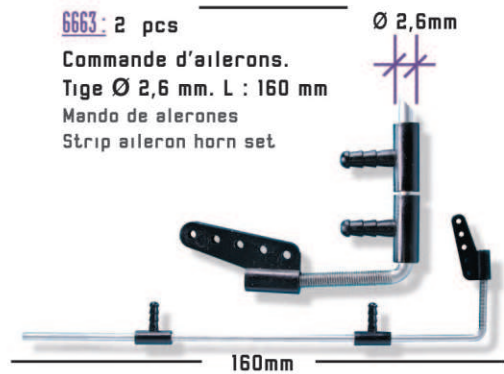
195mm



6662: 2 pcs
Commande d'ailerons.
Tige Ø 2,6 mm. L : 160 mm
Mando de alerones
Strip aileron horn set

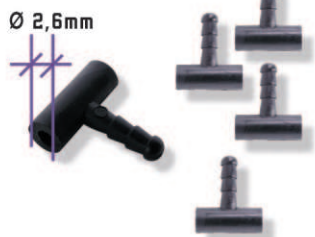


6663: 2 pcs
Commande d'ailerons.
Tige Ø 2,6 mm. L : 160 mm
Mando de alerones
Strip aileron horn set



6666: 4 pcs

Charnière pour
commande d'ailerons.
Bisagra para mando de alerones
Aileron bearing



6667: 4 pcs

Guignol de commande
d'ailerons
Horn de mando de alerones
Aileron control horn



6668: 4 pcs

Guignol de commande
d'ailerons
Horn de mando de alerones
Aileron control horn



6669: 4 pcs

Guignol de commande
d'ailerons
Horn de mando de alerones
Aileron control horn



043